

02-0203-0
531.787/788
Россия
м-1

ОТДЕЛ
ПРОМЫШЛЕННЫХ
НАБАЛТОВ ВНИИ



**Мембранные коррозионностойкие
манометры, вакуумметры, мановакуумметры
ММП-160-Кс, ВМП-160-Кс, МВМП-160-Кс**



б/о вале-дупле 4 ВПРок-994

Мембранные коррозионностойкие

манометры, вакуумметры, мановакуумметры

ММП-160-Кс, ВМП-160-Кс, МВМП-160-Кс

Приборы предназначены для измерения давления и разряжения агрессивных некристаллизирующихся жидких и газообразных сред (серная, соляная, фосфорная, уксусная кислоты, сероводород, 10-процентные растворы щелочей, уксусно-кислое серебро, хлористый аммоний, метилхлорид, мышьяково-содовый раствор, сырые жирные кислоты, моноэтаноламин, хлор, хлористый водород, медноаммиачный раствор, аммиак, ацетилен).

В качестве чувствительного элемента используется мембрана, встроенная во фланец.

Приборы выпускаются в двух исполнениях, отличающихся способом присоединения к месту отбора давления.

Приборы исполнения I рекомендуется применять для измерения давления газов и невязких жидкостей. Приборы исполнения II рекомендуется применять для измерения давления вязких и загрязненных жидкостей.

Измеряемая среда указывается потребителем при заказе.

Технические характеристики:

Диапазон показаний приборов по стандартному ряду, кгс/см²:

ММП-160-Кс от 0 до 25

ВМП-160-Кс от -1 до 0

МВМП-160-Кс от -1 до 0,6; 1,5; 3; 5; 9; 15; 24

Класс точности 2,5

Резьба присоединительного штуцера (исполнение I) M20x1,5

Диаметр присоединительного фланца (исполнение II), мм 195

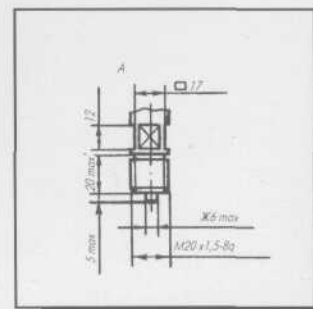
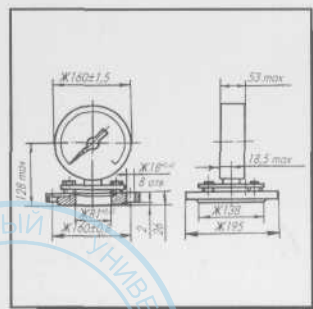
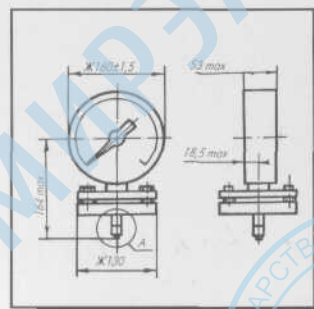
Диаметр корпуса, мм 160

Масса, кг, не более:

исполнение I 4,75

исполнение II 7,0

Диапазон температур, °С от -50 до +60



Россия, 634061, г.Томск, проспект Комсомольский, 62

АООТ «Манотомь», отдел маркетинга

Телефон: (3822) 211 942. Факс: (3822) 213 337

Телетайп: 128206 ЛОЗА

E-mail: post@pribor.tomsk.su